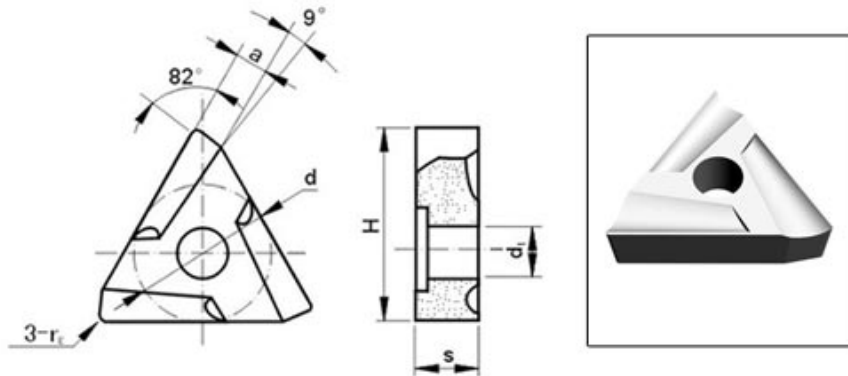




钨钢车削刀片-3Y型



单位: mm

代号	d	s	re	H	a≈	d1
CTC-G31002Y	10.0	4.5	0.2	14.5	3.4	4.2
CTC-G31303Y	13.0	5.5	0.3	18.2	5.7	5.2
CTC-G31603Y	16.0	7.0	0.3	22.6	6.8	6.2
CTC-G31905Y	19.0	8.5	0.5	26.0	7.0	7.2
CTC-G31002YL	10.0	4.5	0.2	14.5	3.4	4.2
CTC-G31303YL	13.0	5.5	0.3	18.2	5.7	5.2
CTC-G31603YL	16.0	7.0	0.3	22.6	6.8	6.2
CTC-G31905YL	19.0	8.5	0.5	26.0	7.0	7.2

根据尺寸范围不同, 刀片毛坯内径公差为 ± 0.20 , 厚度公差为 ± 0.30 ,
 内切圆、宽度、高度公差为 ± 0.50 , 详情请咨询。