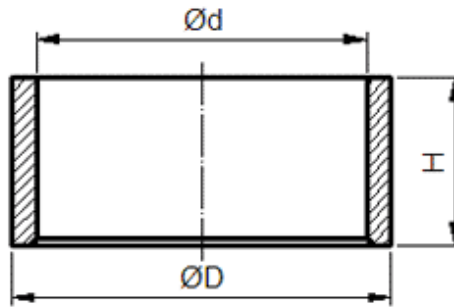




钨钢直管轴套



单位: mm

代号	D	d	H
CTC-GHDdH	10~300	3~260	8~150

表面粗糙度3.2~0.1, 圆度 ≤ 0.01 , 平行度 ≤ 0.01 , 垂直度 ≤ 0.01 , 同轴度 ≤ 0.025 , 圆跳动 ≤ 0.025 , 全跳动 ≤ 0.025 。