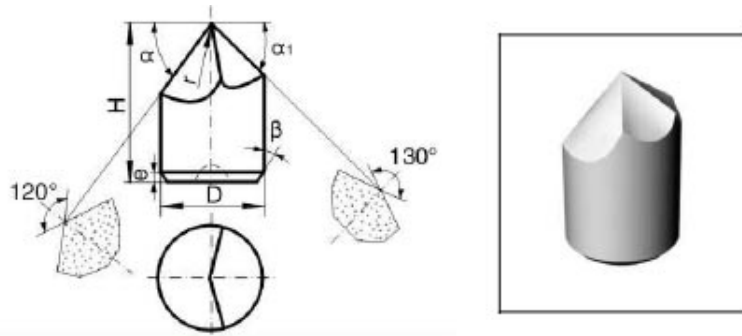




钨钢煤炭采掘工具-M23型



单位: mm

代号	D	H	α°	$\alpha1^\circ$	β°	e	r
CTC-GM2312	12.0	22.0	56	48	30	2.0	1.0
CTC-GM2314	14.0	22.0	56	48	45	2.0	1.0

根据尺寸范围不同, 尺寸公差为 ± 1.0 , 详情请咨询。